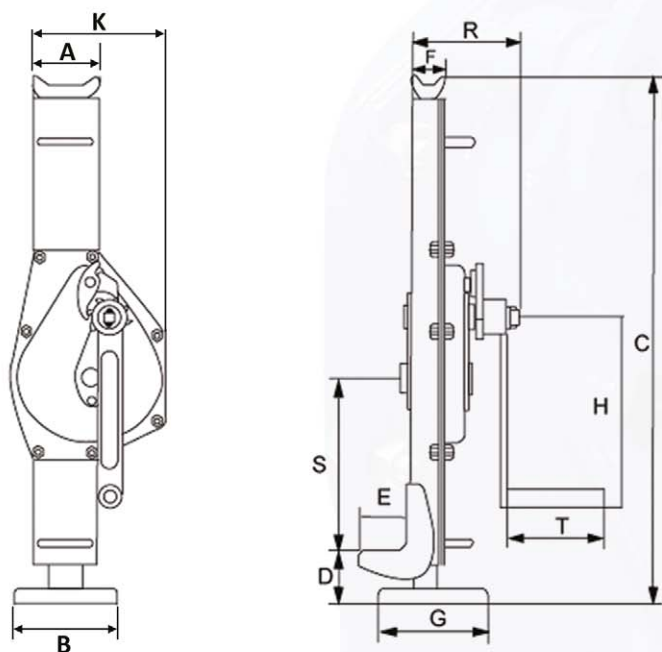


## CRIC A CREMAILLÈRE

# 2500KG À 20000KG

### Caractéristiques techniques

- Peinture haute résistance durable.
- Manche de manoeuvre repliable.
- Deux points de levée : Tête et Patte.
- Système de frein à friction.



REF.	CAPACITE (kg)	EFFORT /LEVIER (N)	POIDS NET (kg)	DIMENSIONS (mm)											
				A	B	C	D	E	F	G	H	K	R	S	T
CR25	2 500	350	20	83	130	735 - 1090	70 - 425	60	45	138	249	170	140	235	128
CR50	5 000	400	28,2	108	140	730 - 1075	80 - 425	71	68	170	275	190	155	217	128
CR100	10 000	580	46,5	124	140	800 - 1210	85 - 495	86	76	170	300	252	185	187	250
CR160	16 000	640	65	135	150	800 - 1120	95 - 415	80	85	180	300	275	210	210	250
CR200	20 000	640	75	135	150	860 - 1180	100 - 420	80	76	180	380	275	220	210	250