

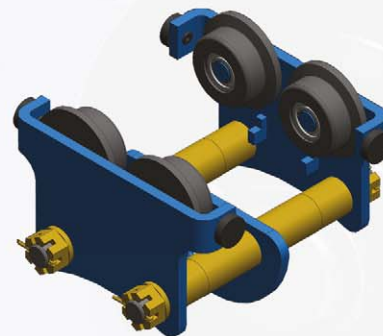
CHARIOT MANUEL PORTE PALAN

Rev.A - 2021

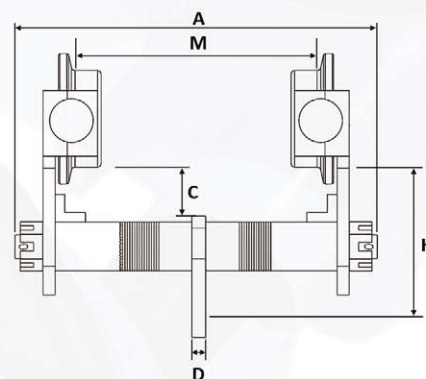
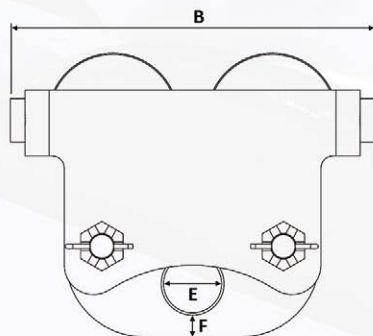
250KG À 20000KG

Caractéristiques techniques

- Peinture haute résistance durable
- Pièces non peintes traitées anti-corrosion
- Butées caoutchouc
- Galets en acier forgé
- Anti-basculateurs
- Compatible poutre IPE, IPN, HEA et HEB



COMMANDE CHARIOT
PAR POUSSÉE



ELECTRIQUE

PNEUMATIQUE

ACCESSOIRES

REF.	CAPACITE (Kg)	RAYON DE COURB. MIN (m)	POIDS NET (kg)	DIMENSIONS (mm)								
				A*	B	C	D	E	F	M		H min
										Option A	Option B	
GKI 002 00M	250	1,2	6	236	223	30	6	Ø30	16	50 - 152	50 - 203	84
GKI 005 00M	500	1,2	6	236	223	30	6	Ø30	16	50 - 152	50 - 203	84
GKI 010 00M	1 000	1,4	11,5	303	270	38	8	Ø36	16	64 - 203	64 - 305	104
GKI 015 00M	1 500	1,5	14,5	310	284	38	10	Ø46	16	74 - 203	74 - 305	116
GKI 020 00M	2 000	1,6	18	317	300	38	12	Ø48	20	88 - 203	88 - 305	118
GKI 030 00M	3 000	2,3	30,5	333	356	40	14	Ø58	24	100 - 203	100 - 305	141
GKI 040 00M	4 000	2,7	47,5	355	401	42	16	Ø65	30	114 - 203	114 - 305	158
GKI 050 00M	5 000	2,7	47,5	355	401	42	16	Ø65	30	114 - 203	114 - 305	158
GKI 075 00M	7 500	3,7	74,5	372	450	45	20	Ø90	48	124 - 203	124 - 305	185
GKI 100 00M	10 000	3,7	84,5	378	466	45	20	Ø90	48	124 - 203	124 - 305	195
GKI 120 00M	12 000	6,0	157	449	579	56	20	Ø95	52	136 - 203	136 - 305	244
GKI 160 00M	16 000	6,6	157	449	579	56	20	Ø95	52	136 - 203	136 - 305	244
GKI 200 00M	20 000	6,6	159	449	579	58	30	Ø130	68	136 - 203	136 - 305	257

* Cote à écartement maximum pour Option A